

RETE ONCOEMATOLOGICA DEL PIEMONTE E VALLE D'AOSTA



**INCONTRO DI AGGIORNAMENTO  
SUI DISORDINI LINFOPROLIFERATIVI  
E SUI PROTOCOLLI DELLA  
FONDAZIONE ITALIANA LINFOMI**

**Torino, 25 novembre 2016**

*Centro Congressi Torino Incontra  
Via Nino Costa, 8 - Torino*



## LINFOMI INDOLENTI NON FOLLICOLARI

**Dr.ssa Carola Boccomini**

***SC Ematologia***

***AO Città della Salute e della Scienza di Torino***

***Presidio Molinette***



# COMMISSIONE LINFOMI INDOLENTI

## PROTOCOLLI LINFOMI INDOLENTI



OSSERVAZIONALE



**NF- 10**

SECONDA LINEA



**FIL-BRB**

NUOVI PROGETTI



**Studio BArT**

(B-cell Lymphoma **Antiviral Treatment**)

# NF10: Studio prospettico sulla prognosi dei linfomi indolenti non follicolari



- Lo studio è disegnato come una raccolta prospettica di dati utili nel predire la prognosi e nel valutare l'evoluzione clinico-biologica dei linfomi indolenti non follicolari
- **3** anni di arruolamento per un totale di **350 pazienti con SMZL**
- Follow up minimo di **5** anni per l'analisi degli end-points

## **OBIETTIVO PRIMARIO**

Sopravvivenza libera da progressione a 5 anni per la coorte trattata

## **OBIETTIVI SECONDARI**

Sopravvivenza libera da progressione a 5 anni per la coorte non trattata

Sopravvivenza globale a 5 anni

Sopravvivenza libera da eventi a 5 anni

# CRITERI DI INCLUSIONE ED ESCLUSIONE

## CRITERI DI INCLUSIONE

- Diagnosi istologica di linfoma indolente a cellule B non follicolare secondo la classificazione WHO 2008
  - MZL splenico (milza o BOM) ed extranodale (biopsia tissutale)
  - Linfoma nodale della zona marginale (biopsia linfonodale)
  - Linfoma linfocitico (biopsia linfonodale)
  - Linfoma linfoplasmocitico (BOM o biopsia linfonodale)
  - Linfoma a basso grado CD5- (milza o BOM)
- Età >18 anni
- Consenso informato scritto

## CRITERI DI ESCLUSIONE

- Nessuno



# MACROGLOBULINEMIA DI WALDENSTRÖM

**“Studio di fase II con Bortezomib, Rituximab e Ribomustin -BRB- in pazienti affetti da linfoma non Hodgkin Linfoplasmocitico/Morbo di Waldenstrom in prima recidiva”**

**ID study: FIL BRB**

**EudraCT Number: 2013-005129-22**

## **SPONSOR**

**Fondazione Italiana Linfomi (FIL)**

## **COORDINATORI DELLO STUDIO**

**Dr Lorella Orsucci, Dr Giulia Benevolo**

SC Ematologia , AOU Città della Salute e della Scienza di Torino, Presidio Molinette.

## **ANALISI STATISTICA**

**Dr Giovannino Ciccone**

AOU Città della Salute e della Scienza, CPO Piemonte, Torino

## **FARMACOVIGILANZA**

**Dr Alessandro Levis**

**Fondazione Italiana Linfomi, mail [segreteria@filinf.it](mailto:segreteria@filinf.it)**

**Telefono +39-0131-206129/6066**

## Razionale dello studio

- ✓ Non esiste una terapia standard
- ✓ Rapido controllo della malattia e della sintomatologia correlata alla componente monoclonale Ig M
- ✓ Una metà dei pazienti ha più di 70 anni

### Rituximab e Bendamustina

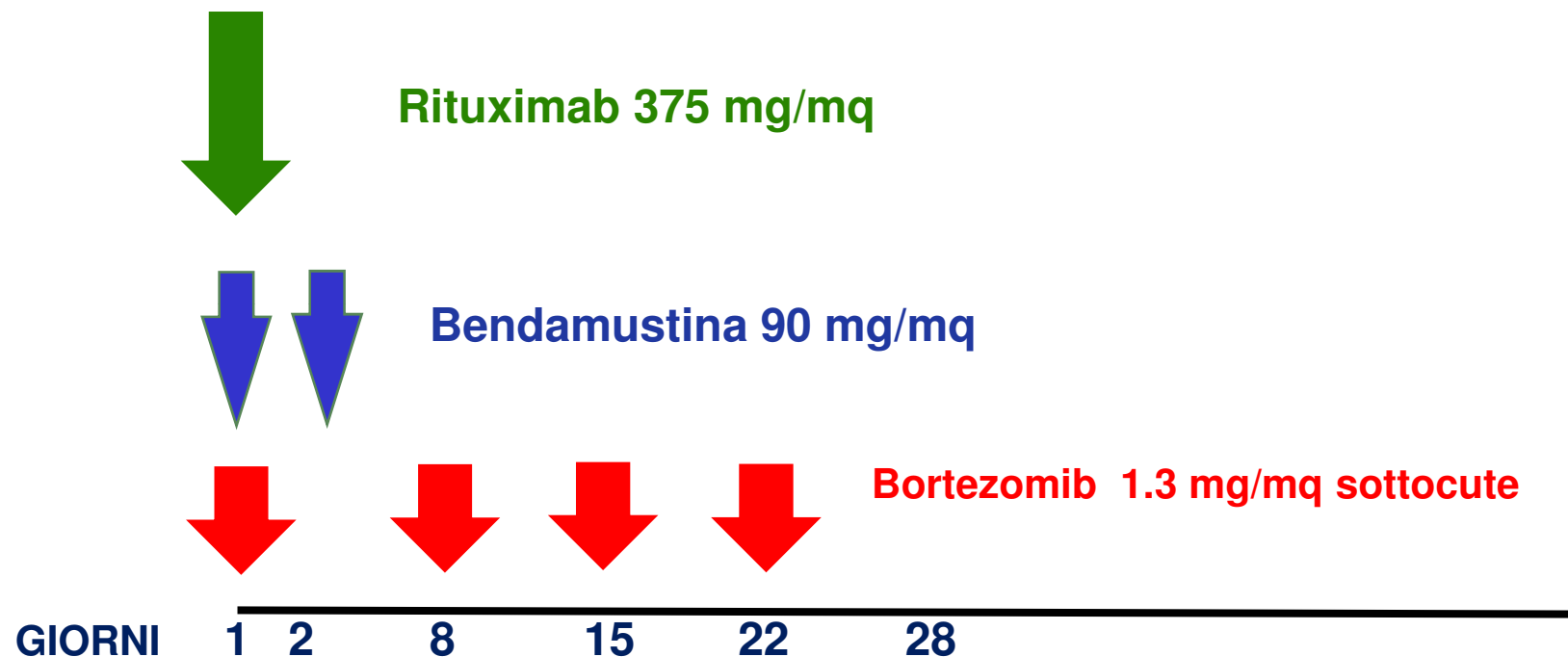
- efficace nei pazienti refrattari ed in recidiva con 83% di ORR e PFS di 13,2 mesi

### Bortezomib sottocute

- risposte globali del 70-80% in combinazione con Rituximab *Treon SP, J Clin Oncol 2009*
- effetto rapido sulla componente IgM, riduzione della neurotossicità al 10% con la somministrazione settimanale e sottocute. *Ghobrial IM, J Clin Oncol 2010; Dimopoulos MA, EMN Blood 2013*

# PROTOCOLLO FIL-BRB

**6 Cicli ripetuti ogni 28 giorni**



**Bortezomib** verrà fornito dalla Janssen Cilag

## FIL BRB

EudraCT Number: 2013-005129-22

### OBIETTIVO PRIMARIO

Valutare la sopravvivenza libera da progressione di malattia:

*Lo studio ha come obiettivo l'ottenimento di una migliore PFS a 18 mesi, almeno pari al 65%, rispetto al 50% ottenibile con altre terapie riportate in letteratura*

### OBIETTIVI SECONDARI

Valutare il tasso di risposta globale

Valutare la sopravvivenza globale

Valutare il profilo di tossicità

### DIMENSIONE DEL CAMPIONE

**Durata dello studio 4 anni:** arruolamento 24 mesi e follow-up 24 mesi dall'ultimo paziente arruolato

Dimensione campionatura: **61 pazienti**



## CRITERI DI INCLUSIONE

- ✓ Esame istologico (midollo osseo o biopsia linfonodale) lymphoplasmacytic/citoid lymphoma/ Waldenström macroglobulinemia
- ✓ Pazienti con malattia in recidiva/progressione dopo una iniziale risposta ad una prima linea di chemioterapia o con malattia resistente ad una linea chemioterapica
- ✓ *Possono essere inseriti pazienti trattati in I linea con Bendamustina o Bortezomib (almeno una remissione parziale durata 24 mesi)*
- ✓ Malattia attiva: sintomi costituzionali e/o citopenia e/o organomegalia e/o sindrome da iperviscosità e/o malattia bulky
- ✓ Età  $\geq$  18 anni
- ✓ ECOG performance status 0-2

## CRITERI DI ESCLUSIONE

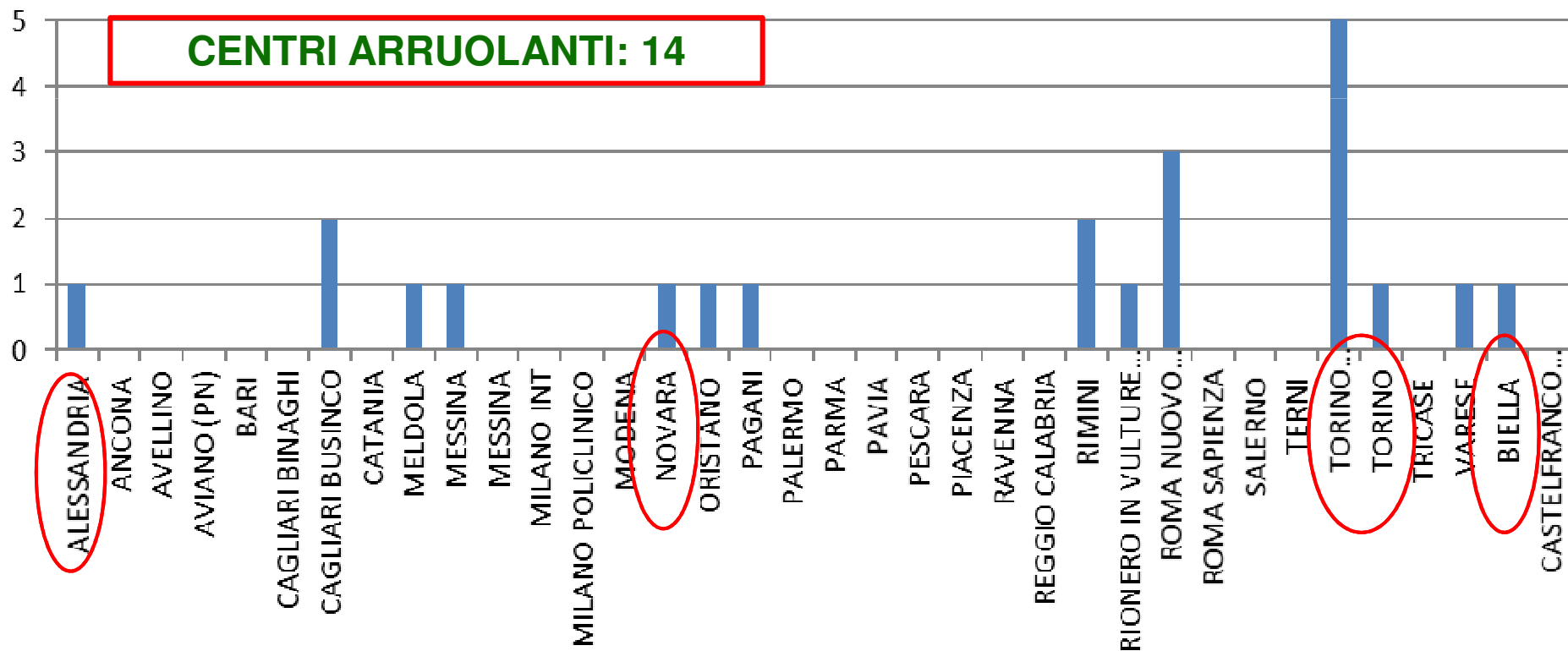
- ✓ Malattia attiva di HCV, HBV
- ✓ HIV positività
- ✓ Clearances creatinica  $<$  30 ml/min
- ✓ Neuropatia di grado  $>$  2

### Valutazione della Tossicità Neurologica sec. Criteri NCI

Tossicità sensoriale e motoria su una scala  
da 0 a 4 (appendice B)

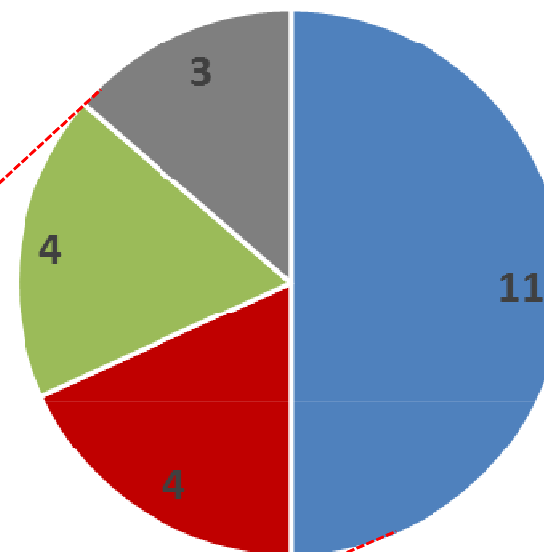
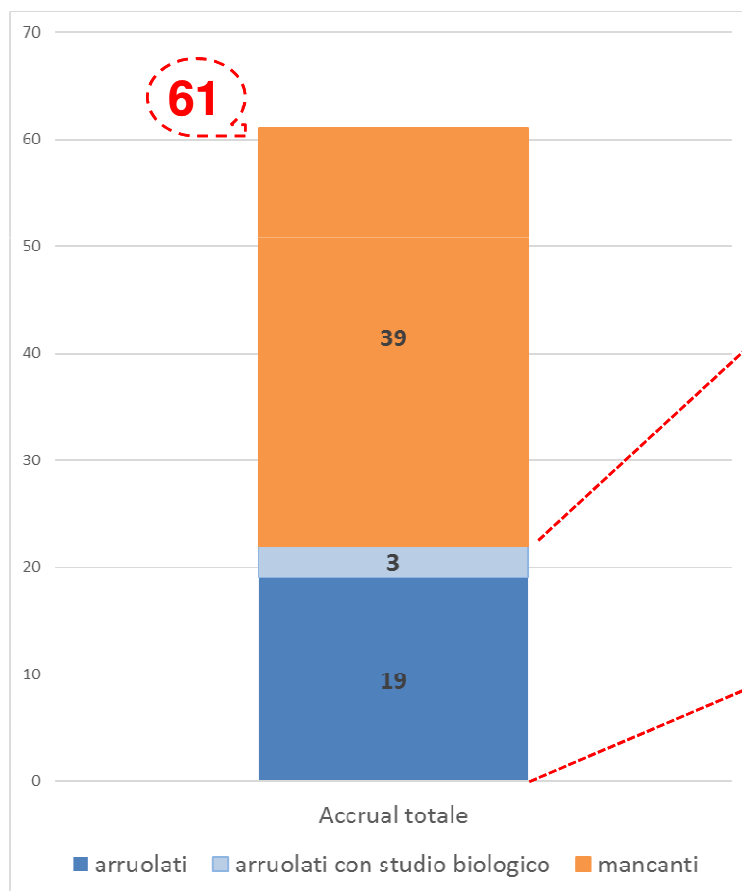
# AGGIORNAMENTO 2016

Centri aderenti allo studio → **40**  
 Centri attivi → **36** (2 centri parere negativo, 1 centro chiuso per mancato interesse, 1 centro in attesa di delibera)  
 Centri con Emendamento sostanziale 1 approvato → **31**  
**Pazienti arruolati: 22/61**



## DETTAGLIO ARRUOLAMENTI

Pazienti arruolati **22** (61 totale)  
 di cui **3** inseriti nello studio biologico



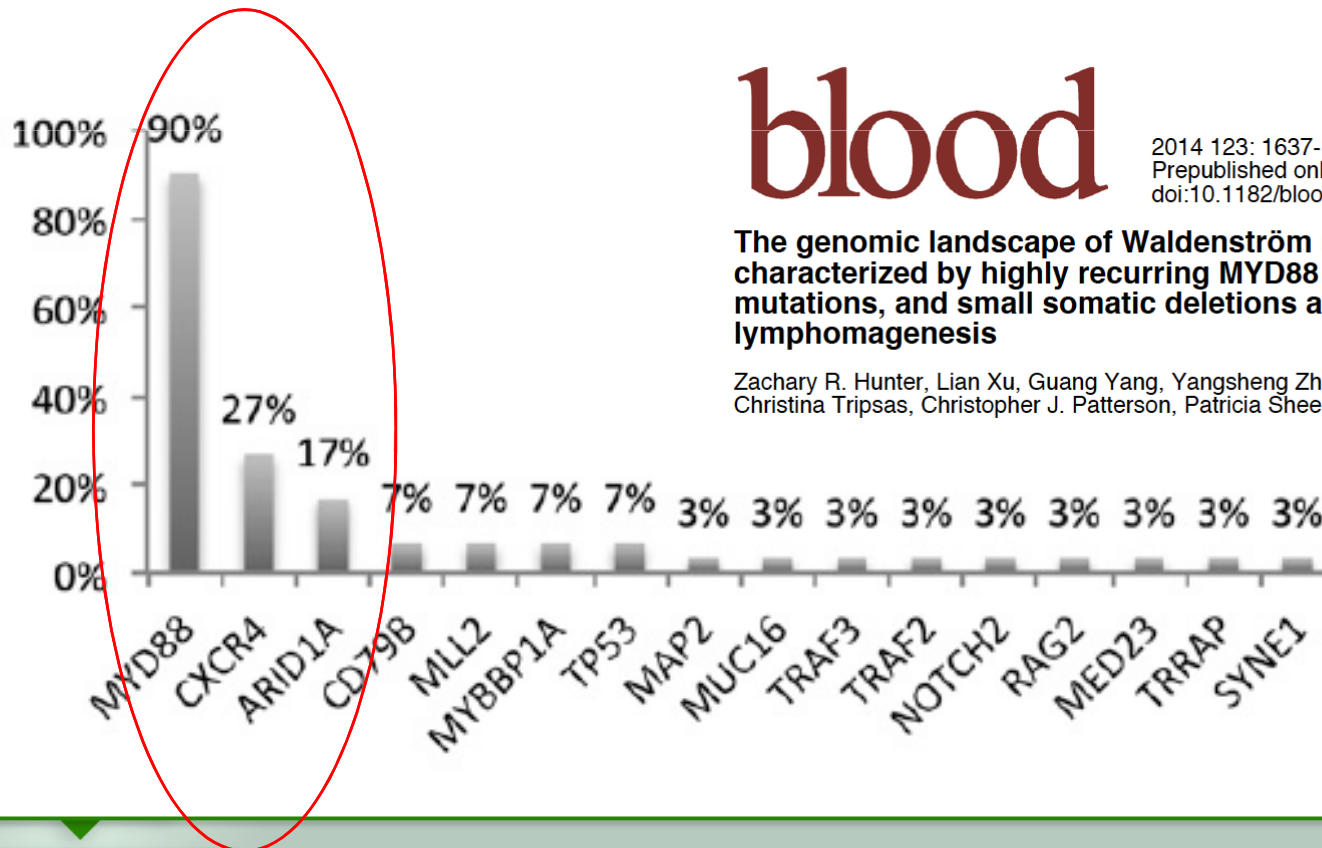
**Terapia conclusa** → 11  
**Manca aggiornamento in CRF** → 3  
**Interruzioni premature** → 4  
**In corso di terapia** → 4

3 AE (tox ematologica)  
 1 PD

# BIO-BRB STUDY

## BIOLOGICAL BACKGROUND

The panorama of somatic mutations in Waldenström Macroglobulinemia (WM) is being rapidly unraveled. **The recent discovery of recurring, acquired somatic point mutation affecting some crucial genes, as MYD88, CXCR4 and ARID1A**, has improved considerably our understanding of the pathogenesis of WM. Interestingly, some of these mutations impact on prognosis and drug resistance<sup>1</sup>.



blood

2014 123: 1637-1646  
 Prepublished online December 23, 2013;  
 doi:10.1182/blood-2013-09-525808

**The genomic landscape of Waldenström macroglobulinemia is characterized by highly recurring MYD88 and WHIM-like CXCR4 mutations, and small somatic deletions associated with B-cell lymphomagenesis**

Zachary R. Hunter, Lian Xu, Guang Yang, Yangsheng Zhou, Xia Liu, Yang Cao, Robert J. Manning, Christina Tripsas, Christopher J. Patterson, Patricia Sheehy and Steven P. Treon

**Mutational characterization of Waldenström Macroglobulinemia and minimal residual disease monitoring in the context of BRB phase II trial by Fondazione Italiana Linfomi (FIL)**

Referente per lo studio biologico: **Simone Ferrero** Ematologia U Torino

## SPECIFIC AIMS

- **Mutational screening** of baseline samples for the most frequently mutated genes in WM: MYD88, CXCR4 and ARID1A
- **MRD quantitative evaluation** on MYD88<sup>L265P</sup> by the sensitive ddPCR approach at baseline and after BRB treatment on BM and PB
- Development of a sensitive, **plasma-based ddPCR tool** to detect MYD88L<sup>265P</sup> on circulating tumor DNA

## SAMPLE REQUIREMENTS

Required biological samples should be collected on site and sent to the molecular biology laboratory at the Hematology-1U located in Torino **at baseline and during the already planned restaging at the end of therapy**

The following tissues should be collected for each timepoint:

- **Bone Marrow** aspirate (BM) sample in 7 ml sodium/citrate tubes
- **Peripheral Blood** (PB) sample 20 ml in cell-free DNA BCT tubes

800.843.0912  
streck.com

Streck

320571-5



## PROCEDURE OPERATIVE STUDIO BIOLOGICO

### 1) COSA INVIARE?

- Sangue midollare (BM): 7 ml in provette con sodio citrato
- Sangue venoso periferico (SVP): 20 ml in provette *Cell-Free DNA BCT\**

### 2) QUANDO INVIARE?

- Baseline
- Termine del trattamento

### 3) COME RICHIEDERE L'ORGANIZZAZIONE DELL'INVIO?

Per l'invio dei campioni, la Fondazione Italiana Linfomi Onlus ha predisposto un **servizio DHL prepagato**; gli Uffici Studi FIL si occuperanno interamente dell'organizzazione della spedizione del materiale biologico.



**NB: per lo svolgimento dello studio biologico non è richiesto nessun prelievo aggiuntivo, si tratta di prelievi già previsti dal protocollo stesso, al baseline e al termine del trattamento.**

**A multicenter study to evaluate the anti-viral activity  
of an interferon-free treatment  
with sofosbuvir + ledipasvir ± ribavirin (G1, 3 and 4)  
and sofosbuvir + ribavirin (G2) for patients with  
hepatitis C virus-associated indolent B-cell lymphomas**

**ID Study: FIL\_BArT (B-cell lymphoma Antiviral Treatment)**

EudraCT number: 2015-004830-81

**STUDY COORDINATORS**

**Luca Arcaini**

*Hematology, University of Pavia*

**Raffaele Bruno**

*Infectious Diseases, University of Pavia*



**WRITING COMMITTEE**

**Alessandro Pulsoni, Roma**

**Carlo Visco, Vicenza**

**Sara Rattotti, Pavia**

**Anna Linda Zignego, Firenze**

**Michele Merli, Varese**

**PATHOLOGY REVIEW**

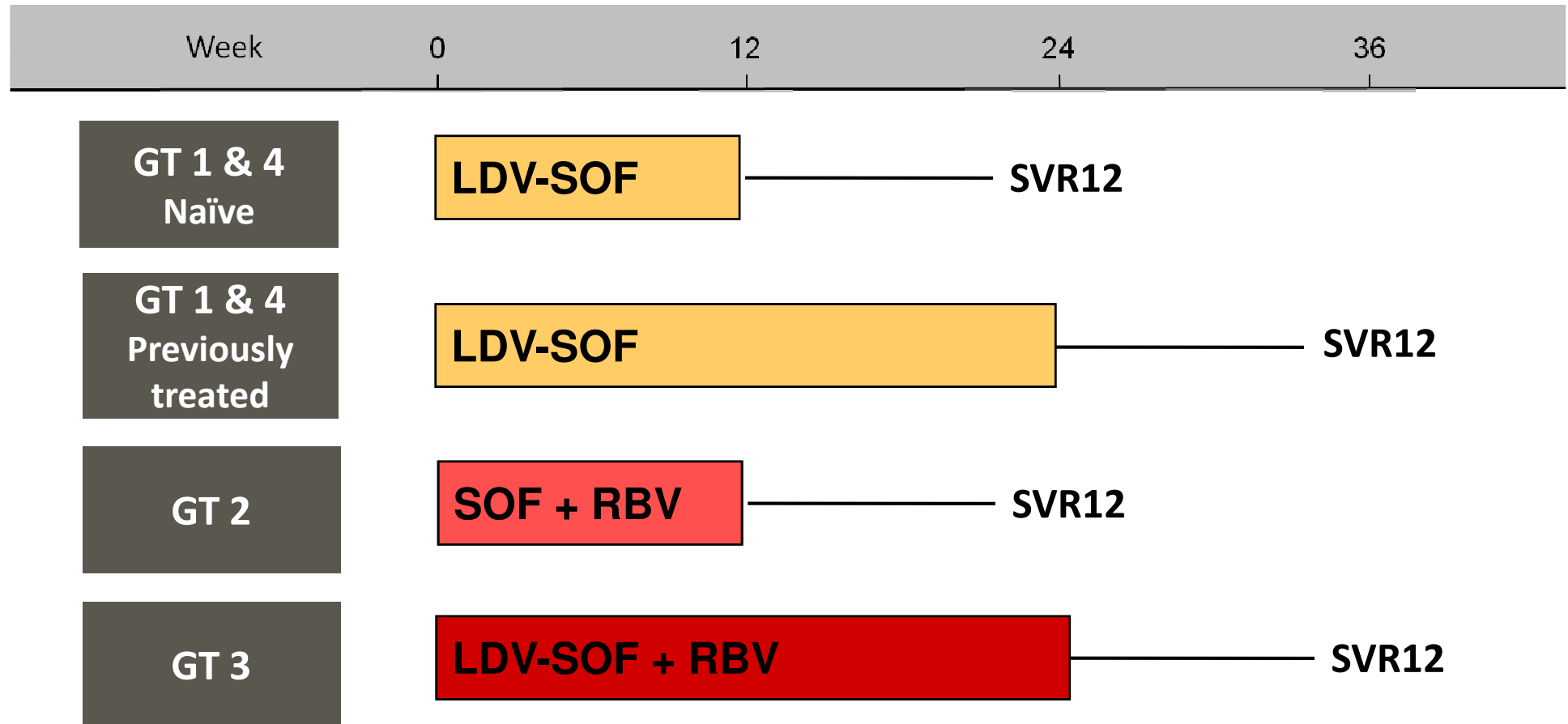
**Marco Paulli, Pavia**

**MOLECULAR STUDIES**

**Simone Ferrero, Torino**



# ANTIVIRAL SCHEDULES ACCORDING TO GENOTYPE



**LDV-SOF:** Ledipasvir-sofosbuvir (90/400 mg) FDC; one pill once daily (*Harvoni, Gilead*)

**SOF:** Sofosbuvir 400 mg once daily (*Sovaldi, Gilead*)

**RBV:** Ribavirin (weight-based and divided bid): 1000 mg if <75 Kg or 1200 mg if ≥75 Kg

# OBJECTIVES and ENDPOINTS

## Primary endpoint

- Sustained virologic response at 12 weeks (**SVR12**) after the end of AT

## Secondary endpoints

- Overall response rate (**ORR**) of lymphoma
  - Lymphoma response will be assessed **12 weeks after the end of AT**
- **PFS, EFS, OS**
- **Rate of virological responses:** *rapid virologic response (RVR), extended RVR (eRVR), early virologic response (EVR), early responders, partial response, breakthrough, end-of-treatment response (ETR), relapse, null-response*
- **Toxicity** (CTCAE version 4.03), evaluated by incidence of severe/life-threatening events (grade 3,4 and 5) and/or SAE

## Population

Untreated patients with indolent B-cell lymphoma associated with active HCV infection (HCV-RNA positive, genotypes 1, 2, 3 and 4)

According to these assumptions the **required sample size** for this single stage design is **50 patients\*** and the **minimum number of successes** (SVR12) to exclude the null hypothesis is **43**.

**N° planned centres: 20**

**Planned accrual time: 12 months**

**Treatment time: 12 or 24 weeks** (according to HCV genotype)

**Time for virological & hematological assessment: 12 weeks**

**Follow-up: 36 months**

**Total study duration: 57 months**

<b>N</b>	<b>Località</b>	<b>Istituzione</b>	<b>Ematologo</b>	<b>Infettivologo</b>
1	Aviano (PN)	CRO	Michele Spina	Ferdinando Martellotta
2	Brescia	Spedali Civili	Marina Motta	Salvatore Casari
3	Firenze	Careggi	Luigi Rigacci	Anna Linda Zignego
4	Milano	Policlinico	Luca Baldini	Massimo Colombo
5	Milano	Istituto Tumori	Anna Doderò	Maria Grazia Rumi
6	Milano	Niguarda	Alessandra Tedeschi	
7	Milano	San Raffaele	Andr� Ferreri	Massimo Memoli
8	Napoli	Pascale	Antonello Pinto	
9	Padova	Azienda Ospedaliera	Francesco Piazza	
10	Palermo	Policlinico	Emilio Iannitto	Vito di Marco
11	Parma	Ospedale Maggiore	Francesca Re	Alessandra Orlandini
12	Pavia (Coordinatore)	S. Matteo	Luca Arcaini	Raffaele Bruno
13	Piacenza	Osp. G. da Saliceto	Daniele Vallisa	Daria Sacchini
14	Roma	Sapienza	Alessandro Pulsoni	Giuseppe Gentile
15	Rozzano (MI)	Humanitas	Armando Santoro	
16	Torino	Molinette	Lorella Orsucci	Alessia Ciancio
17	Udine	AOU	Francesco Zaja	Matteo Basselti
18	Varese	Ospedale di Circolo	Michele Merli	Paolo Grossi
19	Verona	Policlinico	Dino Veneri	
20	Vicenza	San Bortolo	Carlo Visco	Gianpiero Pellizzer

# INCLUSION CRITERIA (1)

1. Age > 18 years
2. **Indolent B cell lymphoma:**
  - *Marginal Zone Lymphoma (MZL):*
    - *Nodal (NMZL)*
    - *Extranodal (EMZL, MALT-type)*
    - *Splenic (SMZL)*
    - *Disseminated*
  - *Lymphoplasmacytic lymphoma (LPL)*
  - *Small Lymphocytic Lymphoma (SLL)*
  - *Follicular lymphoma (FL) grade 1-2*
  - *CD5-negative B-cell lymphoma NOS*
3. **HCV-RNA positive** patients
4. **Assessable HCV genotype**
5. **No previous therapy for lymphoma**

## INCLUSION CRITERIA (2)

6. **Measurable disease** after diagnostic biopsy (*longest axis  $\geq 1.5$  cm for nodal and  $\geq 1$  cm for extranodal lesions*) **and/or evaluable disease** (*quantifiable BM infiltrate and  $>5 \times 10^9/L$  clonal B-cells in PB in case of exclusive BM/leukemic disease*)
7. **No need for immediate lymphoma treatment**, defined by the absence of all the following criteria:
  - systemic symptoms
  - bulky ( $>7$  cm) and symptomatic nodal or extranodal mass
  - symptomatic splenomegaly
  - progressive leukemic phase
  - serous effusions
8. Performance status  $< 2$  according to ECOG scale
9. **Adequate haematological counts**:
  - ANC  $> 1 \times 10^9/l$
  - Hb  $> 9$  g/dl (transfusion independent)
  - Plt  $> 50 \times 10^9/l$  (transfusion independent)

# MAIN EXCLUSION CRITERIA

- Diagnosis of lymphoblastic lymphoma, Burkitt lymphoma, mantle cell lymphoma, follicular lymphoma grade 3, diffuse large B-cell lymphoma, primary mediastinal lymphoma
- Previous anti-HCV antiviral treatment with SVR
- **Diagnosis of cirrhosis** (histological or Stiffness >12 KpA at fibroscan)
- Uncontrolled diabetes or severe cardiovascular disease
- Concomitant therapy with **amiodarone**
- History of any other clinically relevant disease or metabolic disturbances (including ongoing bacterial, fungal or viral infections)
- HIV positivity
- **HBV positivity** (HBsAg+ or HBV-DNA+) with the exception of HBcAb+, HBsAg-, HBsAb+/- with HBV-DNA negativity
- If female: pregnant or breast-feeding

→ **12 WEEKS after the END of AT:**

**- HCV infection assessment:**

HCV-RNA qualitative

HCV-RNA quantitative (*+12w, q3m 1<sup>st</sup> year, then q6m*)

Fibroscan (*+12w, then annually*)

**- Lymphoma assessment:**

CT scan (neck, thorax, abdomen) (*+12w, then annually*)

FDG-PET/CT: if performed and positive at baseline

BM biopsy with immunophenotyping: if positive at baseline (*+12w, then annually*)





**GRAZIE PER LA VOSTRA ATTENZIONE**